

Product brochure

**X-GUIDE**

**N** Nobel  
Biocare™



# X-ガイド<sup>2G</sup> NXT

MAKE DIGITAL PRECISION

**work for you**

インプラント手術ナビゲーション システム

# 自由度の高い ダイナミック・ ナビゲーションサージェリー

X-ガイドは、DTX Studio™ Implantソフトウェアとリンクし、患者様のCBCTデータをもとに計画したインプラント手術を実行するシステムです。リアルタイムで埋入部位の解剖情報を術者に明示し、インプラント埋入高形成時のドリルや埋入中のインプラントを3Dガイダンスで制御します。



## DTX Studio™ ソフトウェアによる シームレスなインプラント治療

DTX Studio™ suite を通じて、インプラント手術を計画・実行できるため、診断から補綴修復までシームレスな治療が可能です。

## リアルタイム3Dガイダンスにより 精度を向上

患者様およびハンドピースに装着したトラッカーの動きを正確に測位し、瞬時に画像情報が術者に提供されます。正確性と自由度を兼ね備えたインプラント手術を可能にします。

## テンプレートを使用しない ガイデッド・サージェリー

サージカルテンプレートが不要なため、術前準備のリードタイムや手術時間の短縮が図れ、より効率的な治療を実現します。

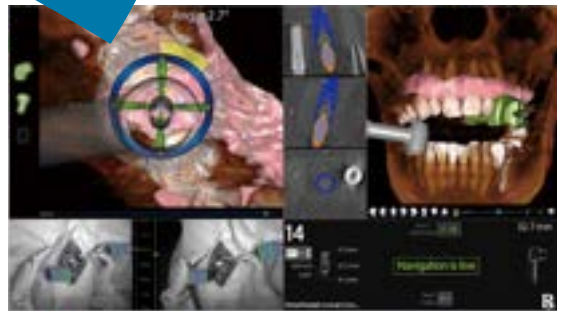
## X-マーク

CTデータ、口腔内スキャンデータ上にポイントを設け、術前に専用ツールで実際の口腔内とマッチングさせハンドピース位置をモニター上に反映します。

X-クリップを装着していないCTデータを利用することができ、少数歯欠損から無歯顎まで幅広い症例に対応可能です。



DTX Studio™ Implant ソフトウェアで  
計画したインプラント治療をX-ガイドにエクスポートして  
3Dナビゲーションを駆使した手術を実行します。



術中、ドリルと解剖学的構造情報を一画面にライブで360°表示します。  
計画したドリルの深度に対してカラートラッキング機能がデプスインジケータの役目を果たします。

## X-ガイドのしくみ

### CBCT スキャン



- 患者様の口腔内にX-クリップを装着して、CBCTスキャンを撮影します。
- X-ガイドシステムは多種のCBCTスキャナーと互換性があります。
- X-マークを取り入れた手順では、X-クリップの装着が不要になります\*。

### 治療計画



- X-ガイドとDTX Studio Implantソフトウェア (Ver 3.5以降) と互換性があります。
- 手術計画は手術中いつでも修正することができます。

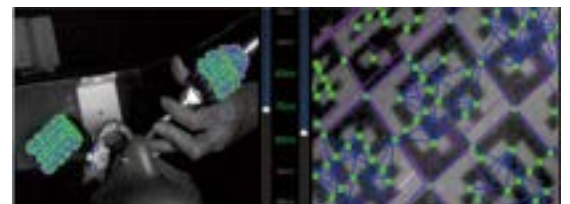
\*X-マークは、症例に応じて使用できない場合がございます。  
なお、X-マークの症例においても、術中はX-クリップの装着が必要となります。

### X-ガイドのナビゲーションを使用して手術を行う



- 患者様の口腔内にはトラッカーを連結したX-クリップを残存歯に装着します。
- ハンドピースには、ハンドピース用トラッカーを装着し、外科用インスツルメントの動きが分かるようになります。
- 2台のカメラが三角測量法により、患者様とハンドピースに装着したトラッカーの位置や動きを読み取り、追いつけます。
- 青色光を使用
  - ・白色光よりも速く正確な波長。
  - ・カメラは手術時のライトや環境光に影響を受けません。

- 独自の技術により、カメラで600カ所以上のX-ポイントをリアルタイムに読み取ることができ、精度の高いトラッキングが可能です。



製品名	製品番号
X-ガイド 2G NXT (以下の製品が含まれます。製品は単品でのご購入も可能です。)	XNVP011000JP
X-ガイド インstrument キット (Instrument キットには以下の・印が付いた製品が含まれます。)	XNVP008818
・トラッカーアーム ユニバーサル	XNVP007505
・トラッカーアーム (左)	XNVP009586
・トラッカーアーム (右)	XNVP009587
・ハンドピース トラッカー	XNVP007640
・患者トラッカー	XNVP007652
・キャリブレーション ディスク	XNVP007747
・X-ガイド スクリュードライバー	XNVP007842
・Go プレート	XNVP008641
・レンチ	XNVP009154
X-マーク ブローブツール	XNVP010673
ブローブトラッカー	XNVP009181
X-クリップ* 12pcs (10回分の電子サージェリークレジット付き)	XNVP008381
X-クリップ* (デモ用) 8pcs	XNVP008824
X-ガイド 安全ゴーグル	XNVP008395
ハンドピース アダプター (アダプタースリーブと共に使用し、コントラングルに接続します。)	XNVP010702
アダプタースリーブ - 1 (Forza/ナカニシ用・Conforto コントラングル用)	XNVP010701
アダプタースリーブ - 2 (KaVoマスターサージ コントラングル用)	XNVP010724
アダプタースリーブ - 3 (W&H オッセオセット200 WI-75 コントラングル用)	XNVP010727
アダプタースリーブ - 13 (W&H WS-75L用)*	XNVP010949
X-ガイド マウス	XNVP011076

\*弊社販売のオッセオセット300 コントラングルハンドピースWS-75Lに対応します。





## サイズと仕様

図1:アーム格納時(保管時)のX-ガイド正面

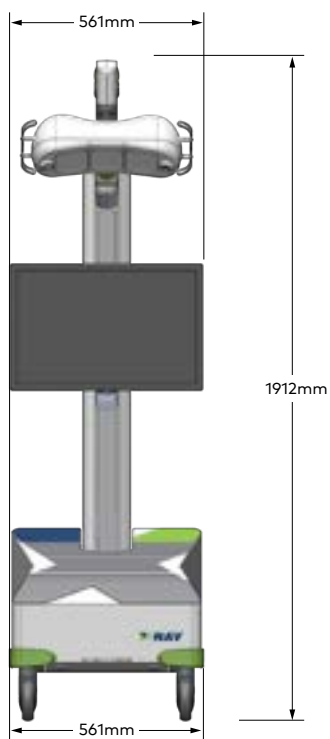
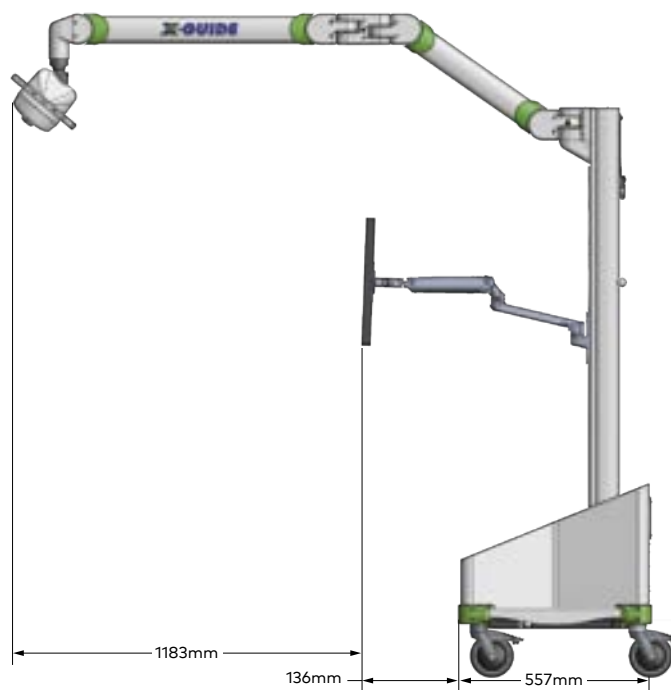


図2:アーム伸長時のX-ガイド側面



## 仕様

定格電源電圧(供給電圧 / 周波数)  
AC 100 V / 周波数 50 / 60 Hz

定格入力  
1500 VA

電撃に対する保護の形式による分類  
クラス I 機器

電撃に対する保護の程度  
B 形装着部

防塵性能  
IP2X

動作温度範囲  
10~35°C

動作湿度範囲  
30~90%

一般的名称:手術用ナビゲーションユニット/単回使用骨手術用器械 医療機器認証番号:302ADBZX00063000  
一般的名称:骨手術用器械 医療機器届出番号:13B1X10405400064



製品名(X-Guide 関連製品)	製品番号
X-ガイド インstrument キット (Instrument キットには以下の●印が付いた製品が含まれます。)	XNVP008818
●トラッカーアーム ユニバーサル	XNVP007505
●トラッカーアーム(左)	XNVP009586
●トラッカーアーム(右)	XNVP009587
●ハンドピース トラッカー	XNVP007640
●患者トラッカー	XNVP007652
●キャリブレーション ディスク	XNVP007747
●X-ガイド スクリュードライバー	XNVP007842
●Goプレート	XNVP008641
●レンチ	XNVP009154
X-マーク ブロープツール	XNVP010673
ブロープトラッカー	XNVP009181
トラッカーアーム CLX 臼歯部 UR	XNVP010812
トラッカーアーム CLX 臼歯部 UL	XNVP010813
トラッカーアーム CLX 前歯部 UR	XNVP010814
トラッカーアーム CLX 前歯部 UL	XNVP010815
トラッカーアーム CLX 臼歯部 LR	XNVP010816
トラッカーアーム CLX 臼歯部 LL	XNVP010817
トラッカーアーム CLX 前歯部 LR	XNVP010818
トラッカーアーム CLX 前歯部 LL	XNVP010819
X-クリップ 12pcs (10回分の電子サージェリークレジット付き)	XNVP008381
X-クリップ (電子サージェリークレジットなし)	XNVP009083
X-クリップ (デモ用) 8pcs	XNVP008824
X-ガイド 安全ゴーグル	XNVP008395
ハンドピース アダプター (アダプタースリーブと共に使用し、コントラアングルに接続します。)	XNVP010702
アダプタースリーブ - 1 (Forza/ナカニシ・Conforto コントラアングル用)	XNVP010701
アダプタースリーブ - 2 (KaVo マスターサージ コントラアングル用)	XNVP010724
アダプタースリーブ - 3 (W&H オッセオセット200 WI-75 コントラアングル用)	XNVP010727
アダプタースリーブ - 8 (Bien Air ストレート用)	XNVP010723
アダプタースリーブ - 9 (KaVo マスターサージ S11L ストレート用)	XNVP010725
アダプタースリーブ - 11 (W&H WS-75/ WS-75LG用)	XNVP010728
アダプタースリーブ - 12 (W&H S-11/S-11LG ストレート用)	XNVP010729
アダプタースリーブ - 13 (W&H WS-75L用)*	XNVP010949
X-ガイド マウス	XNVP011076
X-ガイド スティック (本体X)	XNVP008922
ストレートハンドピース キャリブレーションビット	XNVP009311
キャリブレーション ディスク フリクショングリップ式	XNVP010227
電子サージェリークレジット	XNVP009174



トラッカーアーム



ハンドピース トラッカー



患者トラッカー



キャリブレーション ディスク



X-ガイド  
スクリュードライバー



Goプレート



レンチ



ブロートラッカー



X-マーク  
ブロープツール



トラッカーアームCLX



X-クリップ



ハンドピース アダプター



アダプタースリーブ



ストレートハンドピース  
キャリブレーションビット

\*弊社販売のオッセオセット300 コントラアングルハンドピース WS-75Lに対応します。

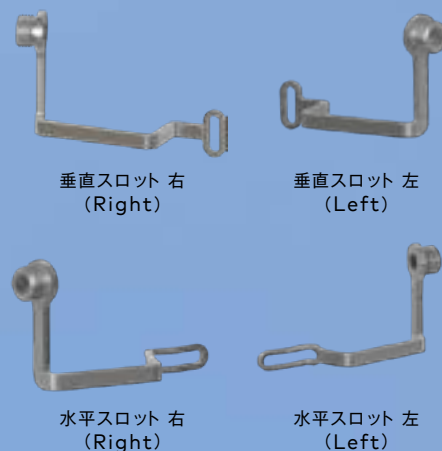
# X-Guide® EDX システム

X-Guide EDXシステムは、口腔内へのX-クリップ装着が困難な症例、主に多数歯欠損および無歯顎に適応します。

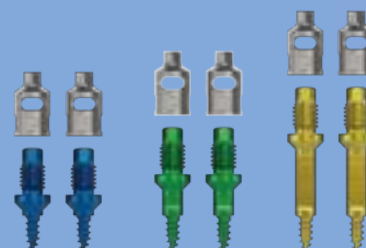
上下顎、前歯臼歯部位別に用意された10種類のEDXトラッカーアームは、術野を妨げないようデザインされています。

EDXトラッカーアームは専用のEDXボーンスクリューを用いて装着し、フラップまたはフラップレスの双方に対応します。

トラッカーアーム	製品番号
トラッカーアーム EDX-C 下顎	XNVP010857
トラッカーアーム EDX-C 上顎	XNVP010860
トラッカーアーム EDX 垂直スロット 右 (Right)	XNVP010869
トラッカーアーム EDX 垂直スロット 左 (Left)	XNVP010870
トラッカーアーム EDX 前歯部 UR	XNVP010871
トラッカーアーム EDX 前歯部 UL	XNVP010872
トラッカーアーム EDX 水平スロット 右 (Right)	XNVP010873
トラッカーアーム EDX 水平スロット 左 (Left)	XNVP010874
トラッカーアーム EDX 前歯部 LR	XNVP010875
トラッカーアーム EDX 前歯部 LL	XNVP010876



ボーンスクリュー	製品番号
ボーンスクリューナット付き EDX $\Phi 2.7 \times 4\text{mm}$ -2pcs	XNVP010920
ボーンスクリューナット付き EDX $\Phi 2.7 \times 8\text{mm}$ -2pcs	XNVP010921
ボーンスクリューナット付き EDX $\Phi 2.7 \times 16\text{mm}$ -2pcs	XNVP010922
ボーンスクリューナット付き EDX $\Phi 3.2 \times 4\text{mm}$ -2pcs	XNVP010923
ボーンスクリューナット付き EDX $\Phi 3.2 \times 8\text{mm}$ -2pcs	XNVP010924
ボーンスクリューナット付き EDX $\Phi 3.2 \times 16\text{mm}$ -2pcs	XNVP010925



ボーンスクリューナット付き EDX (2pcs)

備考：2023年秋より、トラッカーアーム臼歯部用4点およびボーンスクリューのナットのデザインが変更になります。  
新しいトラッカーアームのスロット形状が垂直/水平へ変更され、臼歯部以外の部位へも使用可能となります。  
また、新しいナットは、X-ガイド・スクリールドライバーを用いて締結できます。



**オンラインでご注文**

ノーベルバイオケアのオンラインストアから  
インプラントおよび関連製品を幅広いラインナップより  
24時間いつでもご注文いただけます。  
(発送手続きは営業時間内)

[store.nobelbiocare.com/jp/ja](https://store.nobelbiocare.com/jp/ja)



[nobelbiocare.com](https://nobelbiocare.com)

MK421J JP 2404 © Nobel Biocare Services AG, 2024. All rights reserved.

販売元: ノーベルバイオケア - X-Guideは、米国およびその他の国々におけるX-Nav Technologies, LLCの登録商標または商標です。

DTX Studio、ノーベルバイオケア、ノーベルバイオケアのロゴ、および文書で使用されている他のすべての商標は、別途記載されていない限り、  
また文脈から明白である場合を除き、ノーベルバイオケアの商標です。このパンフレット内の製品画像は、必ずしも縮尺通りではありません。

製造販売元: エンピスタジャパン株式会社

販売元: ノーベル・バイオケア・ジャパン株式会社

〒140-0001 東京都品川区北品川4-7-35 御殿山トラストタワー13F TEL 03-6408-4182

GMT 90009

 **Nobel  
Biocare™**